

WALZENSTUHL

ROMIL



NEXT GENERATION

ROMIL ist Vermahlungstechnologie der nächsten Generation - nahtlose Integration bewährter Funktionen mit nutzenbringenden Innovationen. Durch seine kompakte Bauweise eignet er sich ideal als Walzenstuhl für sowohl bestehende als auch neue Anlagen. Die robuste Konstruktion und die Verwendung von rostfreien Materialien gewährleisten Langlebigkeit und garantieren die Einhaltung höchster Hygienestandards.

Vorteile

Gleichmässige Vermahlung

- + Speisung mit Radartechnik und Verteilschnecken
- + Servomotorische Mahlsplattregelung

Leicht zu bedienen

- + Elektronisches Handrad
- + Intuitiv bedienbares Touchpanel

Lebensmittelsicher

- + Geradliniges, reinigungsfreundliches Design
- + Rostfreie Materialien

Gebaut für die nächste Generation

- + Bewährte Technologie mit innovativen Funktionen
- + Robustes Design - Made in Switzerland



Isolierte Mahraumverdecke

Einfache Probenahme von Hand

Bedienung über Touch-Screen und Handrad

Einlauf mit Radarsensor

Grosses Sichtfenster

Verteilschnecken mit individueller Drehzahl

Servomotorische Mahlsplattregelung





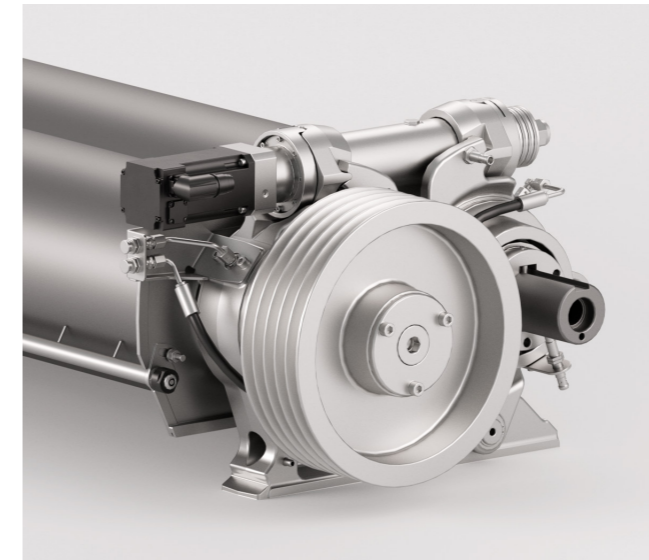
SPEISUNG & VERMAHLUNG

Die Speisung mit Verteilschnecken und Speisewalze sorgt für eine gleichmässige Verteilung des Mahlgutes. Ein servogesteuerter Mahlspace und ein robustes Walzenpaket stellen einen konstanten Vermahlungsprozess sicher.



Die Speisung besteht aus zwei Verteilschnecken, einer Speisewalze und der Speisespaltverstellung. Jedes Element lässt sich individuell einstellen, um einen gleichmässigen Massenfluss und eine gleichmässige Granulation zu gewährleisten.

Das schnörkellose Design von Einlauf und Mahlraum reduziert Produktablagerungen auf ein Minimum. Durch das grosse Sichtfenster ist eine einfache visuelle Kontrolle des Speiseprozesses möglich. Zu Reinigungszwecken lässt es sich komplett demontieren.



Die Stabilität und Präzision des Mahlspace wird durch eine einzigartige servomotorische Mahlspaceregelung erreicht. Das robuste Walzenpaket reduziert Vibrationen und gewährleistet einen zeitlich konstanten Mahlspace.

Modernste Abstreifwerkzeuge, die sowohl für Glatt- als auch für Riffelwalzen entwickelt wurden, tragen zu einem Höchstmass an Betriebssicherheit und Effizienz bei. Sie sind auf das Minimum reduziert, lassen sich mühelos installieren und gewährleisten einen hygienischen Betrieb.



Durch den Einsatz der von SWISCA entwickelten Radarsonde werden die Füllstände berührungslos gemessen. Dies gewährleistet einen robusten und kontinuierlichen Betrieb - unabhängig von Produkt und Staub.

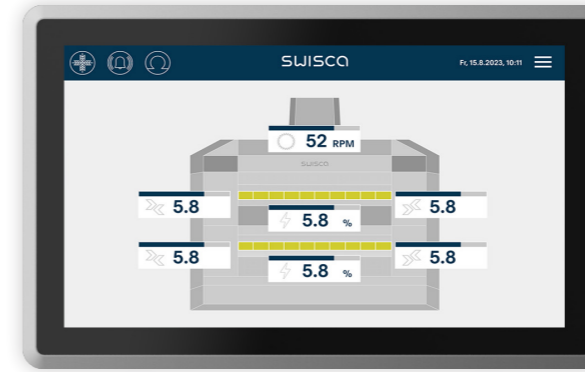
BEDIENUNG & SICHERHEIT

Die Bedienerfreundlichkeit steht bei ROMIL im Mittelpunkt. So lassen sich die isolierten Abdeckungen werkzeuglos öffnen, um die Proben einfach von Hand zu ziehen. Die einzigartige Bedieneroberfläche setzt neue Maßstäbe.

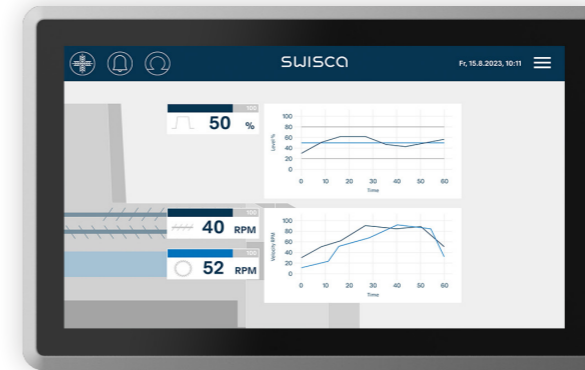
Über den integrierten 10" Touchscreen lassen sich alle relevanten Parameter übersichtlich darstellen und intuitiv einstellen. Durch die Integration in die Anlagensteuerung ist es möglich, sich mit nur wenigen Klicks über den Web-Browser mit dem jeweiligen Walzenstuhl zu verbinden.



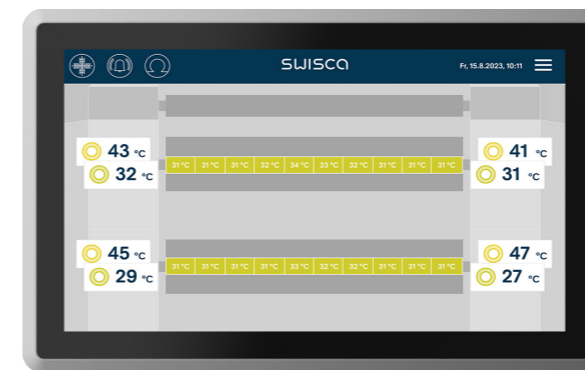
Das elektronische Handrad ersetzt die traditionellen Handräder auf jeder Seite der Walzen. Dieses innovative Feature ermöglicht eine einseitige oder parallele Einstellung des Mahlspalts direkt am Walzenstuhl. Die haptische Rückmeldung verleiht der Bedienung eine vertraute Handhabung.



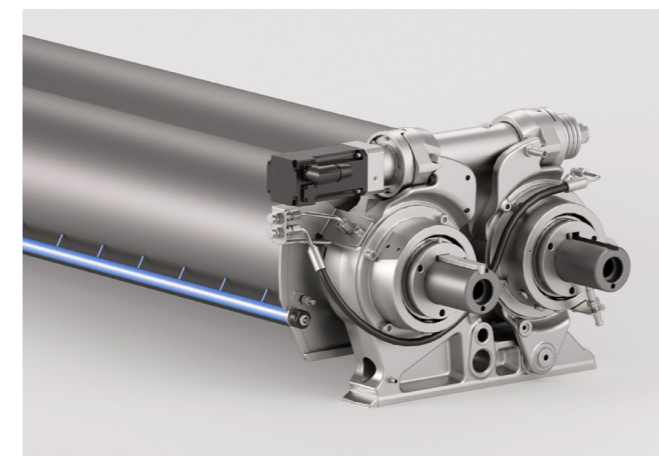
Homescreen: Übersicht



Speisung: Level- & Drehzahl-Überwachung



Temperaturüberwachung: Lager und Walzen



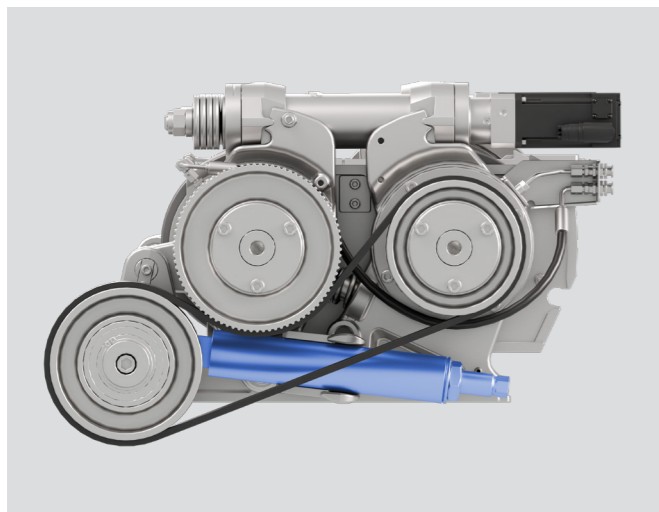
Die konsequente Überwachung von Lagern und Walzen ist entscheidend für Produktqualität und Betriebssicherheit. Beides ist bei ROMIL optional erhältlich.

Die Walzentemperaturüberwachung kombiniert die Stärken zweier Bereiche: Eine konstante Stromversorgung mit präzisen, nah an der Oberfläche durchgeführten Messungen.

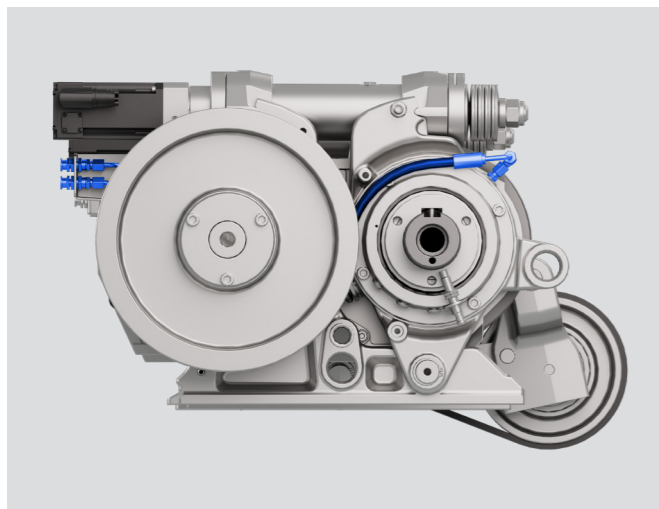
SERVICE & UNTERHALT

Die Walzenaushebevorrichtung ermöglicht einen einfachen und sicheren Wechsel des Walzenpakets, selbst bei engen Platzverhältnissen und auf unebenem Boden. Dank der automatischen Mahlsplattkalibrierung lässt sich die Passage schnell und mühelos wieder Anfahren.

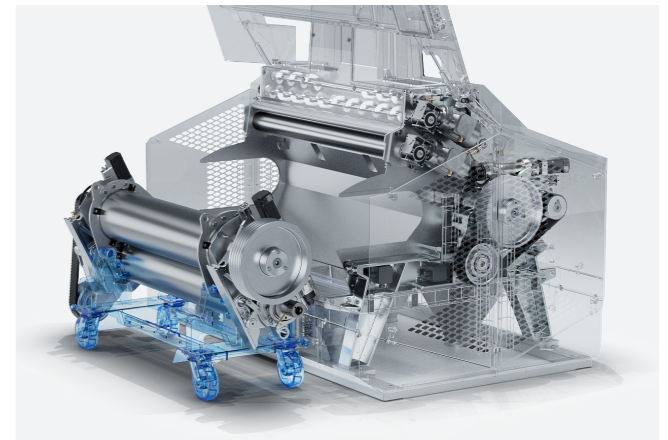
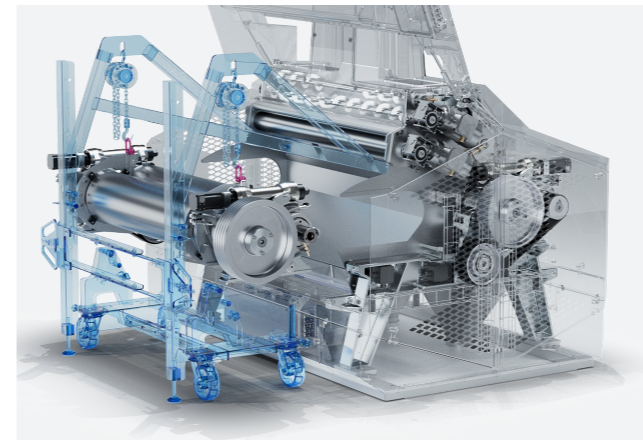
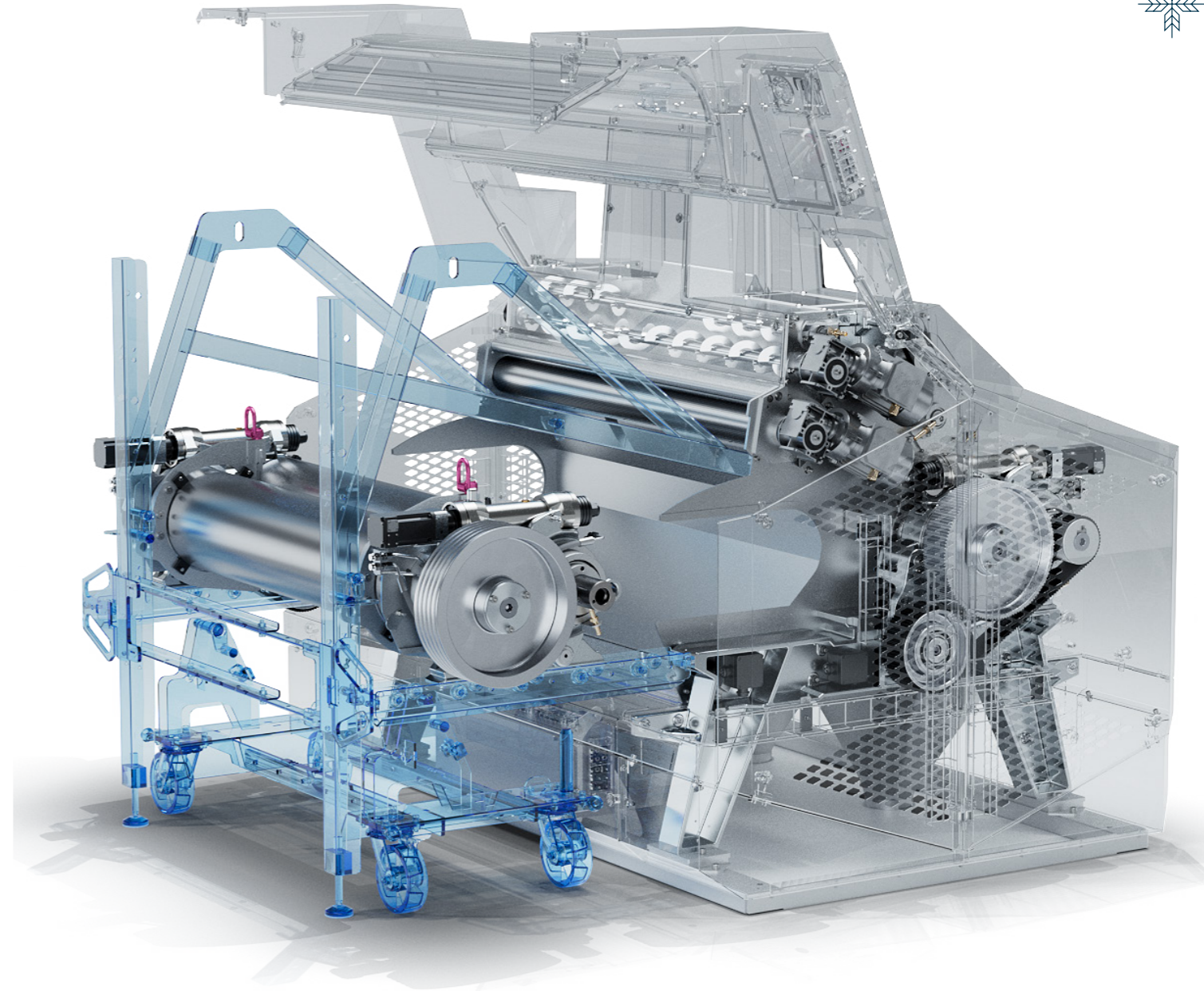
Optional ist ROMIL als Variante mit elektrisch unabhängigen und mechanisch getrennten Seiten verfügbar. Dadurch lassen sich Wartungsarbeiten an einer Passage durchführen, während die andere weitermahlt. Auf diese Weise lassen sich Betriebsunterbrechungen minimieren.



Eine Spannhilfe stellt die korrekte Riemenspannung über die Zeit sicher, ohne dass nachgemessen oder nachgespannt werden muss. Dadurch wird stets eine optimale Kraftübertragung sichergestellt.

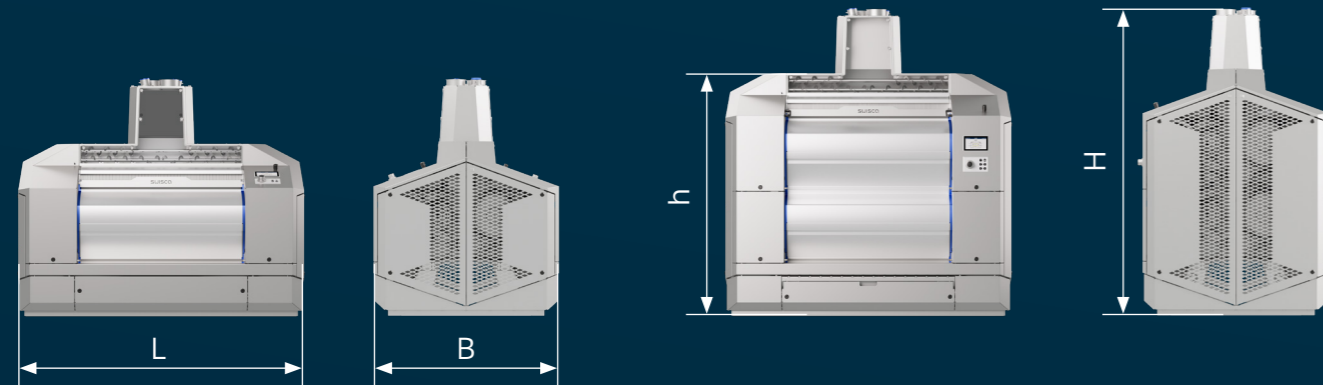


Die Schmierung der Lager erfolgt einfach und mühelos von aussen. Dies ist ohne Produktionsunterbruch während des Betriebs möglich. Als fester Bestandteil des Walzenpakets muss das Schmiersystem beim Wechsel der Walzen nicht entfernt werden.



TECHNISCHE DATEN

ROMIL ist in den Längen 800 mm, 1000 mm, 1250 mm und 1500 mm als Vier- und Achtwalzenstuhl mit einem Walzendurchmesser von 250 mm erhältlich. Die Konfigurationsmöglichkeiten von Speisung und Walzen erlauben eine optimale Anpassung an die gewünschte Passage. Durch verschiedene Varianten und Optionen ist ROMIL für einen sicheren und effizienten Betrieb in Mühlen bestens gerüstet.



Typ	Walzen Ø mm	Länge L mm	Breite B mm	Höhe h mm	Höhe H mm	Gewicht kg
4/800	250	1470	1400	1318	1820	2650
4/1000	250	1670	1400	1318	1820	2900
4/1250	250	1920	1400	1318	1820	3200
4/1500	250	2170	1400	1318	1820	3500
8/1000	250	1670	1400	1858	2360	5150
8/1250	250	1920	1400	1858	2360	6150
8/1500	250	2170	1400	1858	2360	6800

OPTIONEN & EXTRAS

Gefeilte Seiten (mechanisch & elektrisch)

Lagertemperaturüberwachung

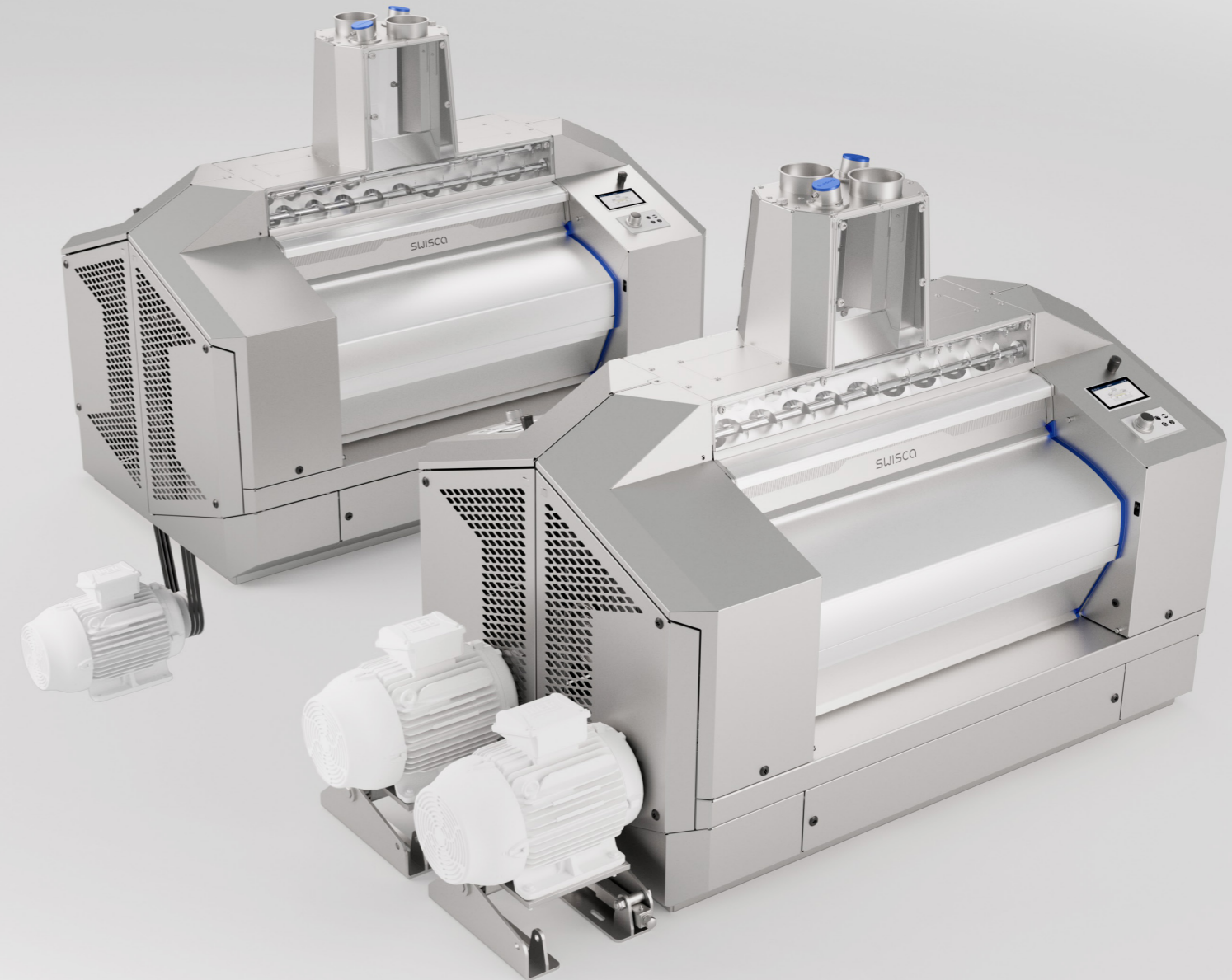
Walzentemperaturüberwachung

Direktabsaugung

Walzenaushebevorrichtung und spezifische Werkzeuge



Die Positionierung der Motoren ist variabel und kann sowohl oberhalb als auch unterhalb des Walzenbodens erfolgen. Zusätzlich besteht die Möglichkeit, neben dem klassischen Übertrieb, jede Walze separat anzutreiben. Dadurch kann für spezifische Passagen die gewünschte Flexibilität im Drehzahlverhältnis erreicht werden.



ROMIL steht für Robustheit, hygienisches Design und Energieeffizienz und verkörpert erstklassige Maschinenbaukompetenz – entwickelt und produziert in der Schweiz, für diese und die nächste Generation.