



MICRO

Die Mikro-Differential-Dosierwaage MICRO ist ein hochgenaues Messinstrument für das gravimetrische Verwiegen von pulverförmigen Produkten. Eine präzise Dosierung, ausgezeichnete Sanitation, hohe Flexibilität und der grosse Leistungsbereich kennzeichnen die innovative Mikro-Differential-Dosierwaage.

SWISCO



INGREDIENZEN



VITAMINE



ASCORBIN
SÄURE



EIPULVER



AROMA
STOFFE



FARB
STOFFE



ZUCKER



PHARMA



HOPFEN



MIKRO-DIFFERENTIAL-DOSIERWAAGE

MICRO

EINWELLEN DOSIERER

Typ	Depot Liter			Spiral-Schnecke*	Konkav-Schnecke	Konkav-Schnecke	Vollblatt-Schnecke	Vollblatt-Schnecke
	50	100	-	l/h	0.5d l/h	1.5d l/h	0.5d l/h	1.5d l/h
18	50	100	-	1.5 – 100	1.5 – 82	2.5 – 164	1.5 – 85	4.5 – 252
40	50	100	200	10 – 840	10 – 640	18 – 1150	11 – 660	32 – 1970
70	-	100	200	32 – 2300	32 – 2050	60 – 3650	35 – 2100	70 – 4630

DOPPELWELLEN DOSIERER

Typ	Depot Liter			Spiral-Schnecke*	Konkav-Schnecke	Konkav-Schnecke	Vollblatt-Schnecke	Vollblatt-Schnecke
	50	100	-	l/h	0.5d l/h	1.5d l/h	0.5d l/h	1.5d l/h
18	50	100	-	2 – 150	2 – 126	4 – 251	2.5 – 130	6.5 – 388
40	50	100	200	15 – 1000	15 – 985	127 – 1765	16 – 1015	50 – 3033
70	-	100	200	60 – 4800	60 – 4113	110 – 7369	70 – 4289	145 – 9164

* für bruchempfindliche Produkte

Die Mikro-Differential-Dosierwaage MICRO ist für die genaue gravimetrische Dosierung von Mikro-Komponenten in einen kontinuierlichen Produktstrom geeignet. Dank innovativer Servo-Technik können Ascorbinsäure, Vitamine, Stärke, Trockenkleber, Eipulver, Aroma- und Farbstoffe in einem sehr grossen Leistungsbereich zuverlässig dosiert werden.

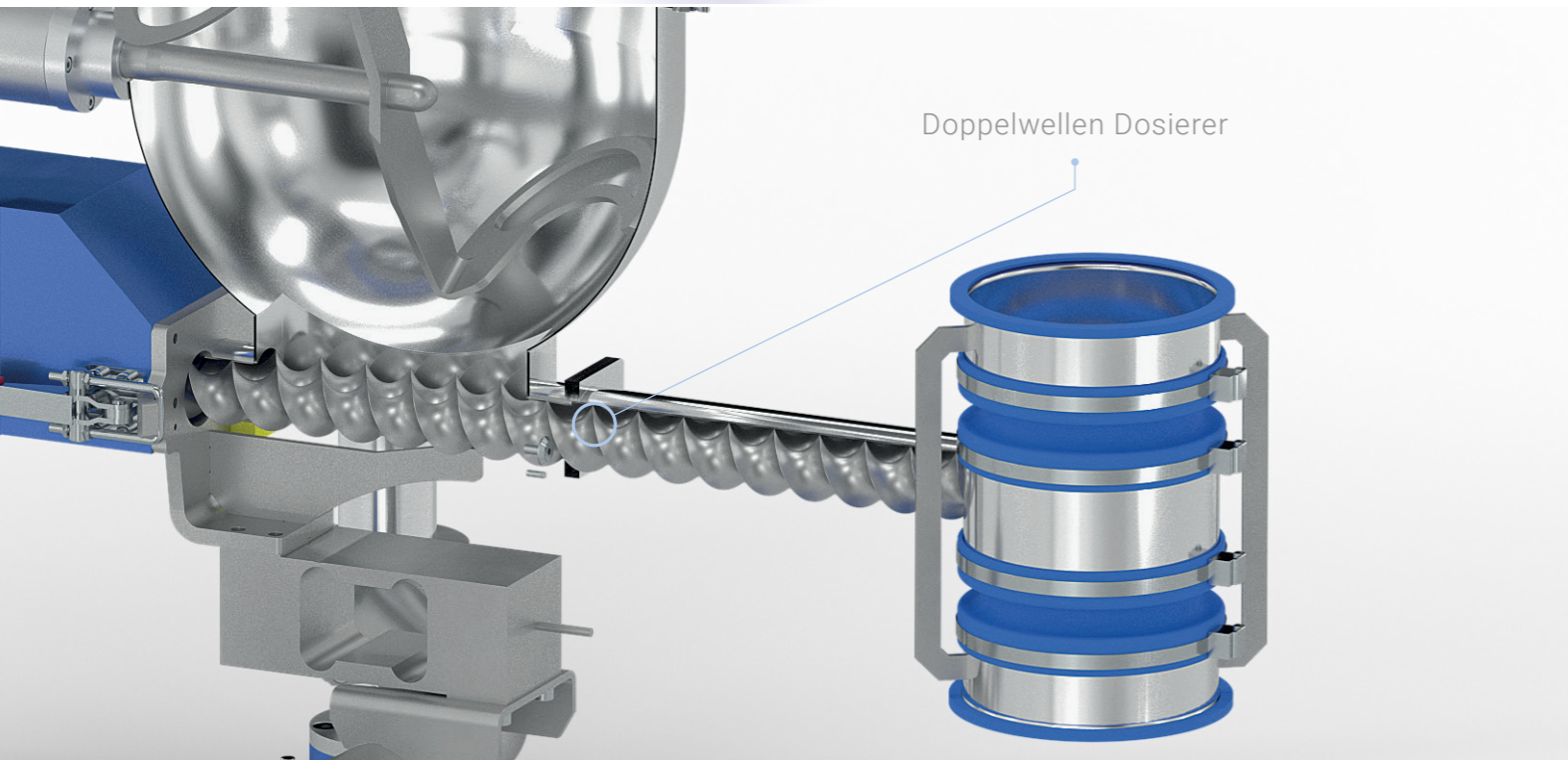
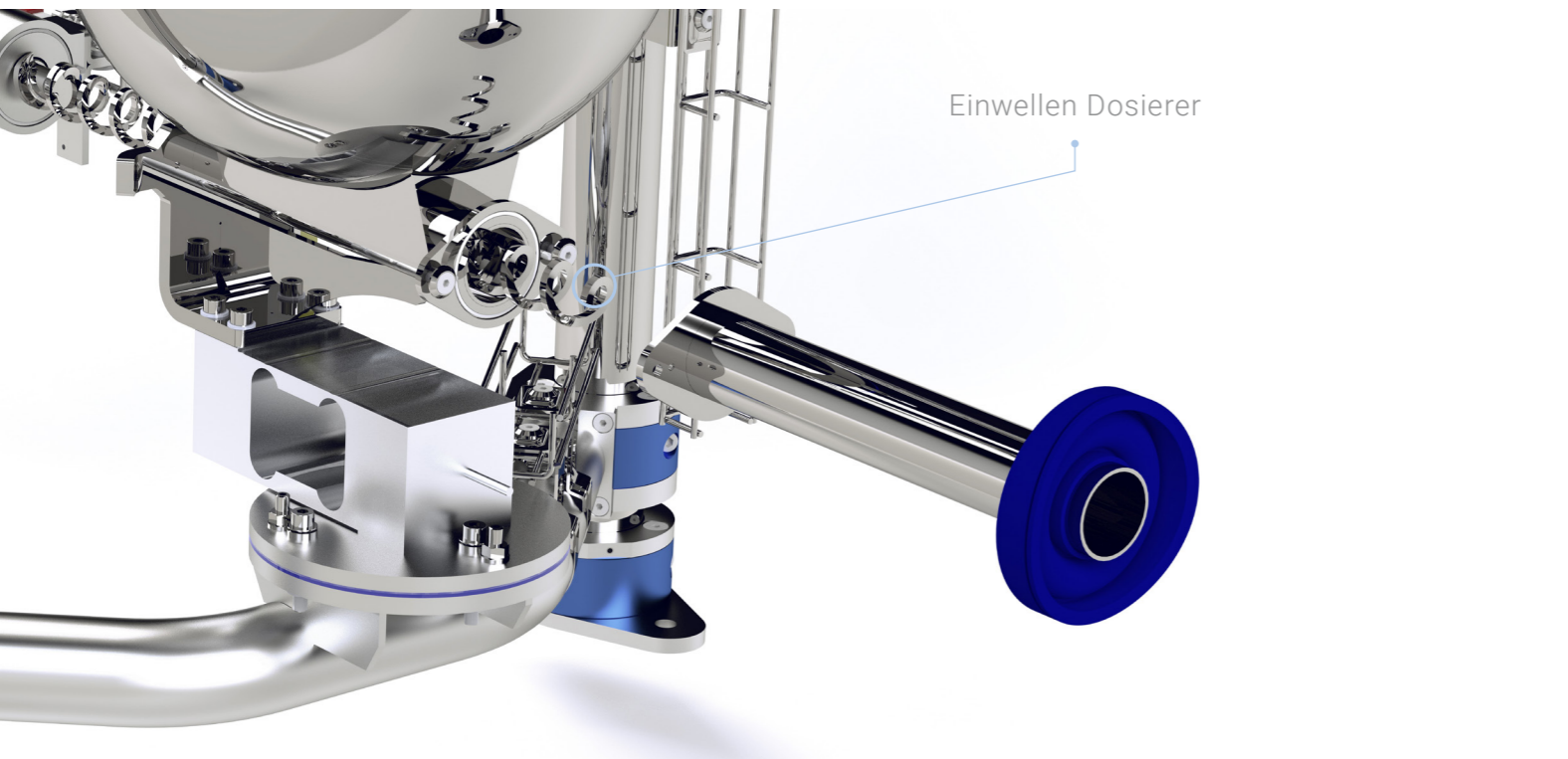
Die Durchsatzleistungen betragen 0,5 l/h bis 9000 l/h. Im Chargenprozess wiegt die Mikro-Differential-Dosierwaage eine vom Rezept vorgegebene Kleincharge grammgenau. Mikro-Differential-Dosierwaagen sind gut zugänglich und einfach zu reinigen. Die Steuerung mit Touch-Screen ist äußerst zuverlässig und sehr robust.



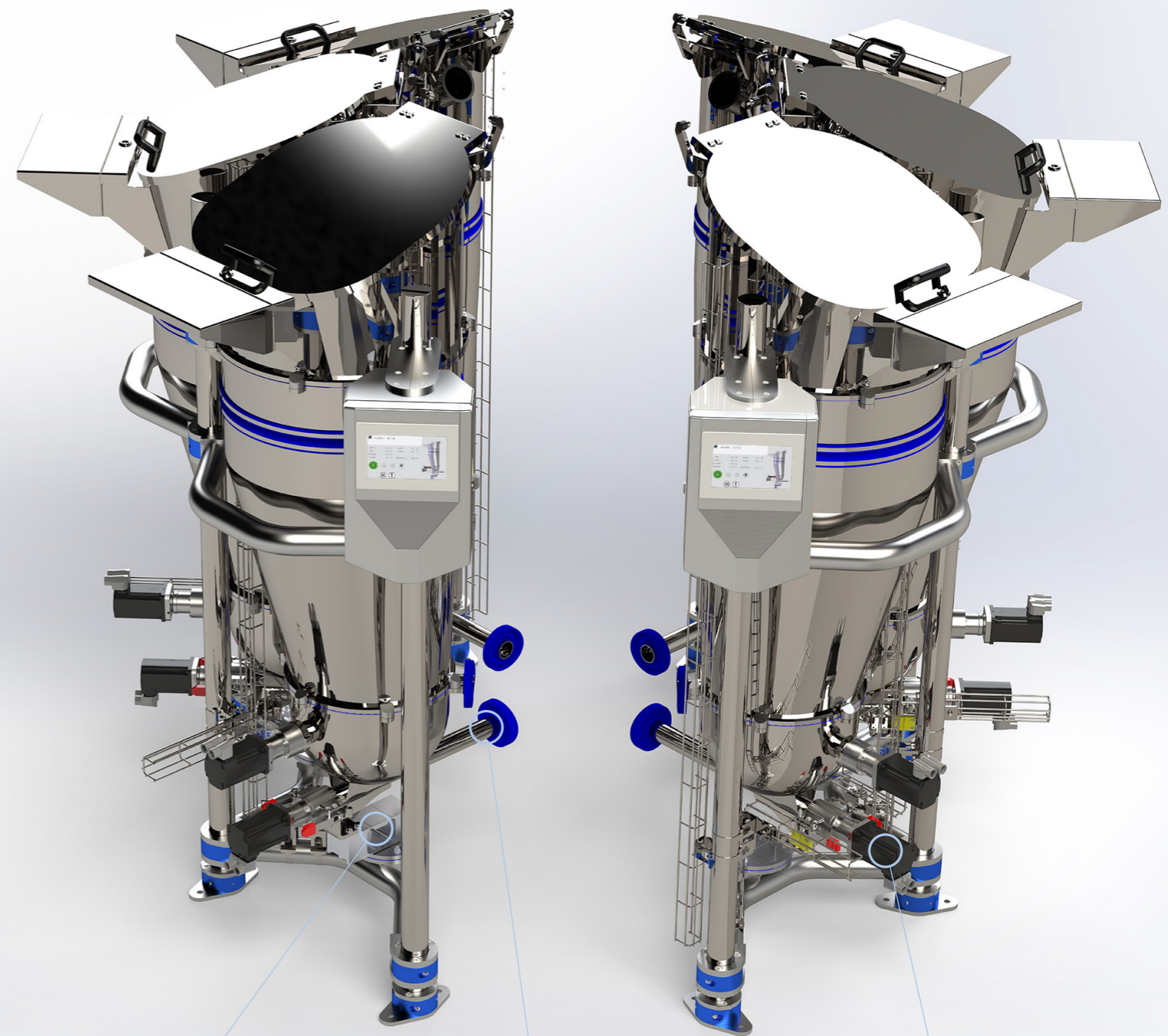
DOSIEREINHEIT

Das Portfolio der MICRO mit den Schneckengröße 18, 40 70 kann modular und flexibel zusammengestellt werden. Ob Einachsenschnecken- wie auch Doppelschnecken-dosierer in volumetrischer und gravimetrischer Ausführung. Mit diesem umfassenden

Angebot ist swisca in der Lage, Ihre gewünschten Dosierleistungen abzudecken und verschiedene Lösungen für Ihre Herausforderungen im Schüttguthandling anzubieten.



DISPOSITION



Hochwertige Messzellen

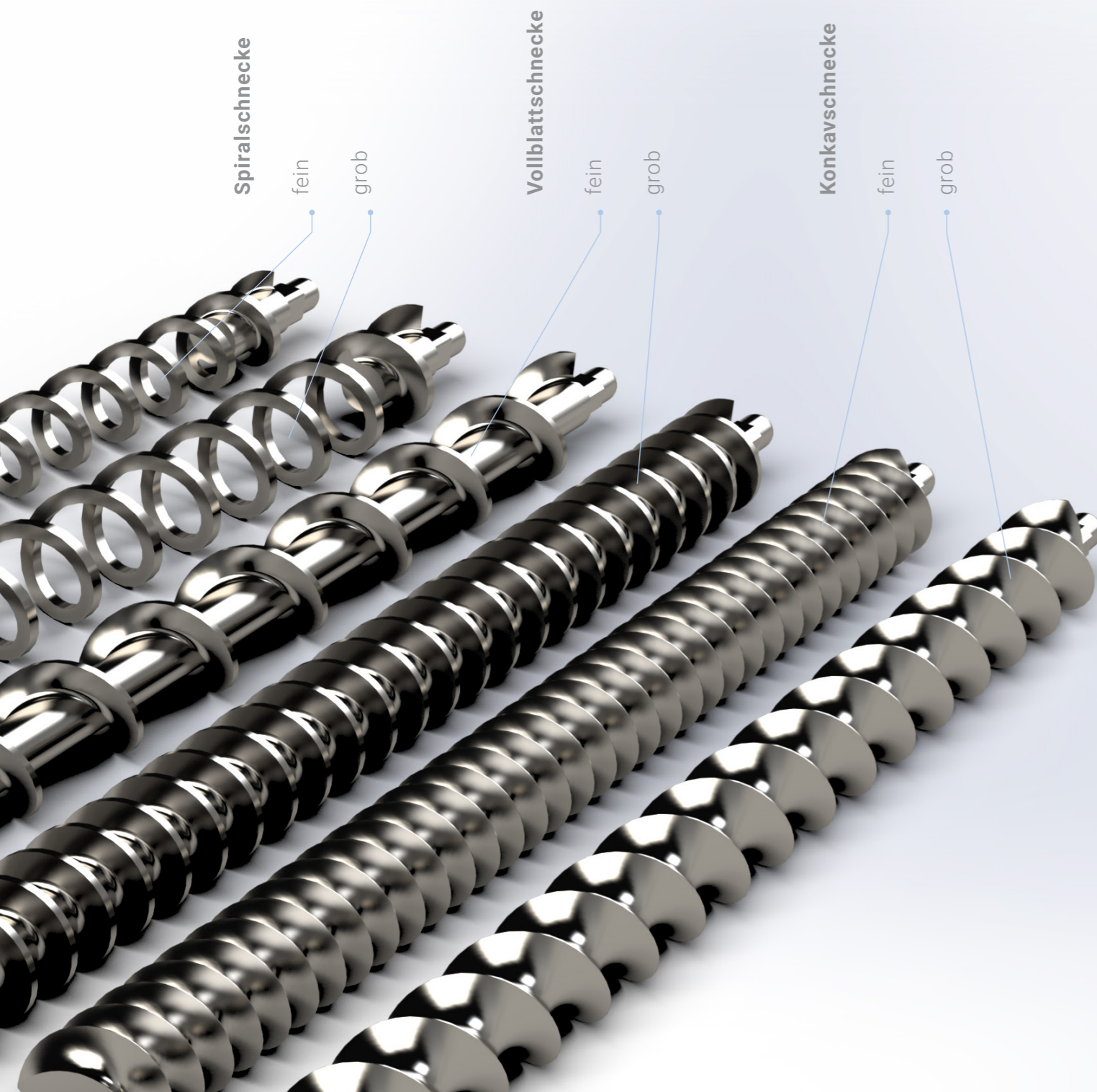
Metalldetektierbare Verbingung

Energieeffizienter Servo-Antrieb

SCHNECKENTYPEN

Dank innovativer Servo-Technik und optimal abgestufte Dosierschnecken können verschiedenste Pulver wie Ascorbinsäure, Vitamine, Stärke, Trockenkleber, Eipulver, Aromen und Farbstoffe zuverlässig und schonend dosiert werden. Für Bruchempfindliche Produkte eignen sich die Spiral-Gewinde um

möglichst das Produkte unbeschädigt in den folge Prozess zu übergeben. Durch das einfache zerlegen der Dosiereinheit mittels Schnellverschluss kann bei Produktwechsel oder neuen Anforderungen den Austausch der Schnecke schnell und sauber gewechselt werden.



MICRO ABFÜLLUNG



